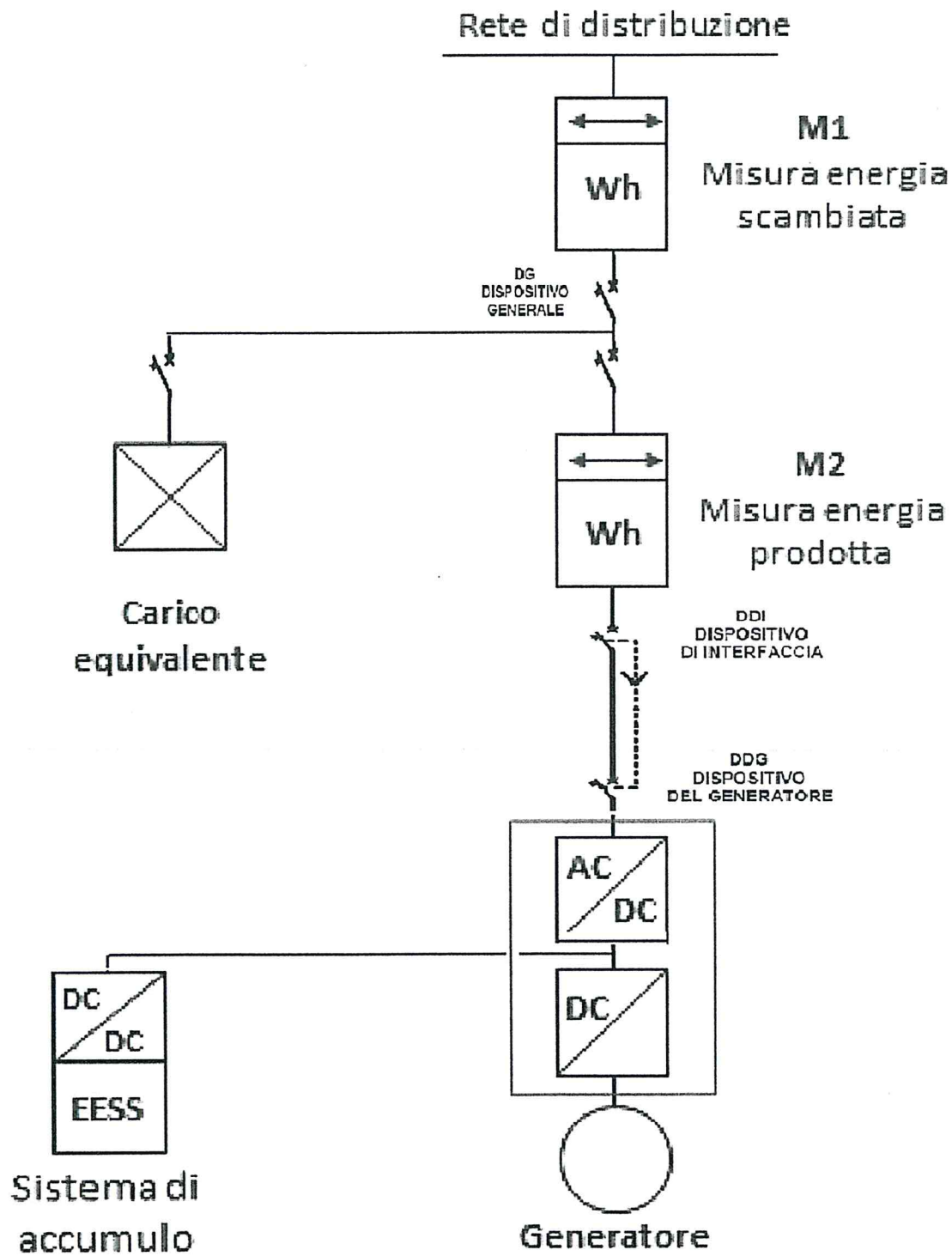
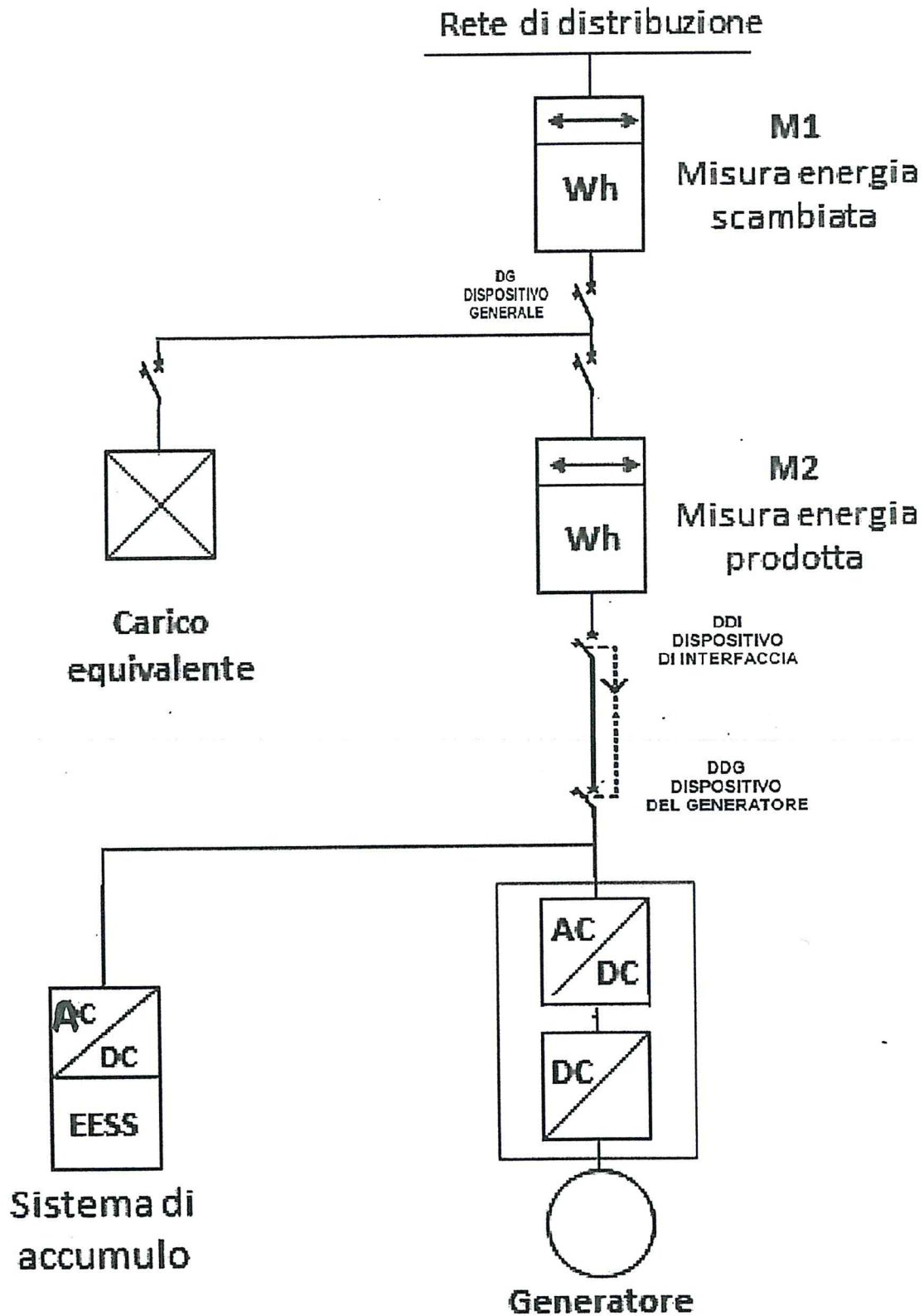


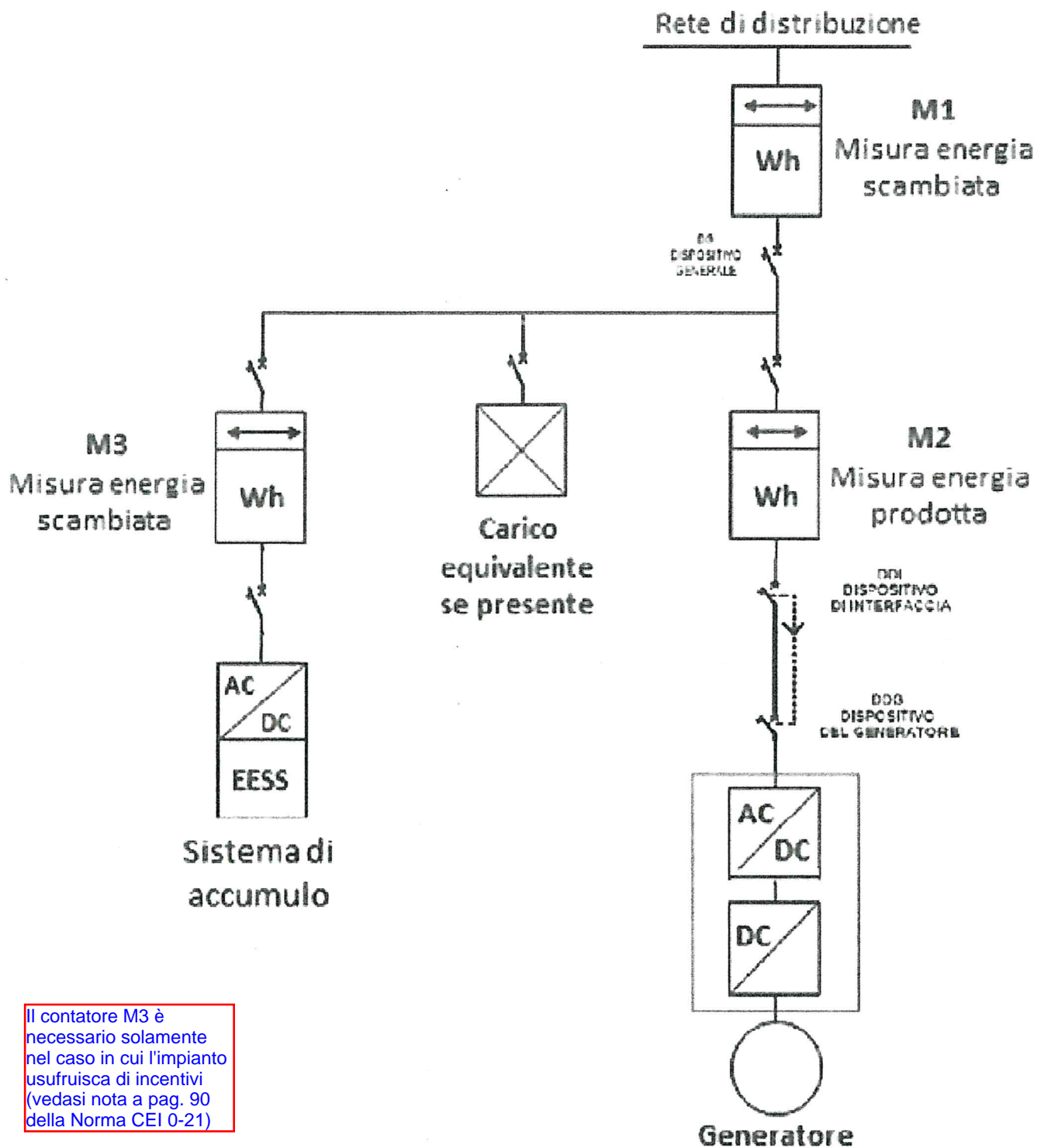
ACCUMULO CONNESSO NELLA PARTE DI IMPIANTO IN CORRENTE CONTINUA (FIG 19.1)



**ACCUMULO CONNESSO NELLA PARTE DI IMPIANTO IN
CORRENTE ALTERNATA A VALLE DEL CONTATORE DI
PRODUZIONE (FIG 19.2)**



ACCUMULO CONNESSO NELLA PARTE DI IMPIANTO IN CORRENTE ALTERNATA A MONTE DEL CONTATORE DI PRODUZIONE (FIG. 19.3)



Il contatore M3 è necessario solamente nel caso in cui l'impianto usufruisca di incentivi (vedasi nota a pag. 90 della Norma CEI 0-21)